

**MAG-PRO**  
*Tools*

**8015 TEKSTIILIPESUR  
KASUTUSJUHEND**

## Sisukord

1	Ettenähtud otstarve
2	Tehnilised andmed
3	Tähtsad ohutusjuhised
4	Seadme osad
5	Kasutamine
6	Puhastamine
7	Hoiustamine ja transport
8	Kasutuselt kõrvaldamine
9	Garantii

### 1. Ettenähtud otstarve

Tekstiilipesuriga on kerge sügavpuhastada vaipu, turvatoole ja pehmet mööblit. Töötab survepesu põhimõttel: puhastusvahendi lahus pihustatakse pestavale pinnale ja imetakse tagasi seadmesse. Tänu suurele imemisvõimsusele ja imemisotsiku optimaalsele disainile kuivatatakse puhastatud pind tõhusalt ja kiiresti.

See seade on mõeldud kasutamiseks kodumajapidamises. Seda saab kasutada nii märjalt kui ka kuivalt, samuti on olemas vaipade puhastamise ja tagumise puhuri funktsioon. Seda on lihtne ja ohutu kasutada. Seade on sellise konstruktsiooniga, et vahutav vesi/puhastusvahend ei pääse mootori korpusesse. Eemaldatav puhastusvahendi paak mahutab palju ja seda saab ka mugavalt pesta.

Lisavarustus: pörandaoitsik, pesemisotsik, kitsas pesemisotsik, alumiiniumtoru (2 tk), 2-in-1-otsik, imemisvõimsuse regulaator ja tekstiilist tolmutõrjend.

### 2. Tehnilised andmed

Võimsus	1400 W
Pinge	230V, 50Hz
IP-klass	IPX4
Paagi suurus	15 l
Puhastusvahendi paak	3 l

Blue Import BIM Oy, Hampuntie 12-14, 36220 Kangasala, Soome

### 3. Tähtsad ohutusjuhised

#### Tähelepanu!

Tegu on multifunktsionaalse seadmega. Enne kasutamist lugege hoolikalt kasutusjuhendit ja valige erinevateks puhastustöödeks sobivad tarvikud.

Juhiste järgimine aitab vähendada vigastuste ohtu.

Ärge jätke töötavat seadet järelevalveta. Pärast koristamist lülitage seade välja ja eemaldage see pistikupesast.

Mõeldud kasutamiseks ainult kodus ja siseruumides.

Seade ei ole mõeldud lastele.

Kasutada tohib ainult komplekti kuuluvaid tarvikuid.

Kahjustuste korral pöörduge ametlikku hooldusesindusse.

Enne kasutamist kontrollige, et imemisvoolik ei oleks ummistunud.

Õnnetuse korral lülitage seade viivitamata välja.

Enne seadme kasutamist veenduge, et filtrisüsteem oleks korralikult paigaldatud.

Lapsed alates 8. eluaastast ja füüsilise, meele- või vaimupuudega isikud, samuti puudulike kogemuste ja teadmistega isikud võivad seadet kasutada tingimusel, et nad teevad seda järelevalve all või neile on selgitatud seadme kasutamisega seotud ohte ja seadme ohutut kasutamist.

Lapsed ei tohi seadmega mängida.

Lapsed ei tohi ilma järelevalveta seadet pistikupesast ühendada, puhastada ega teostada seadme hooldusega seotud toiminguid.

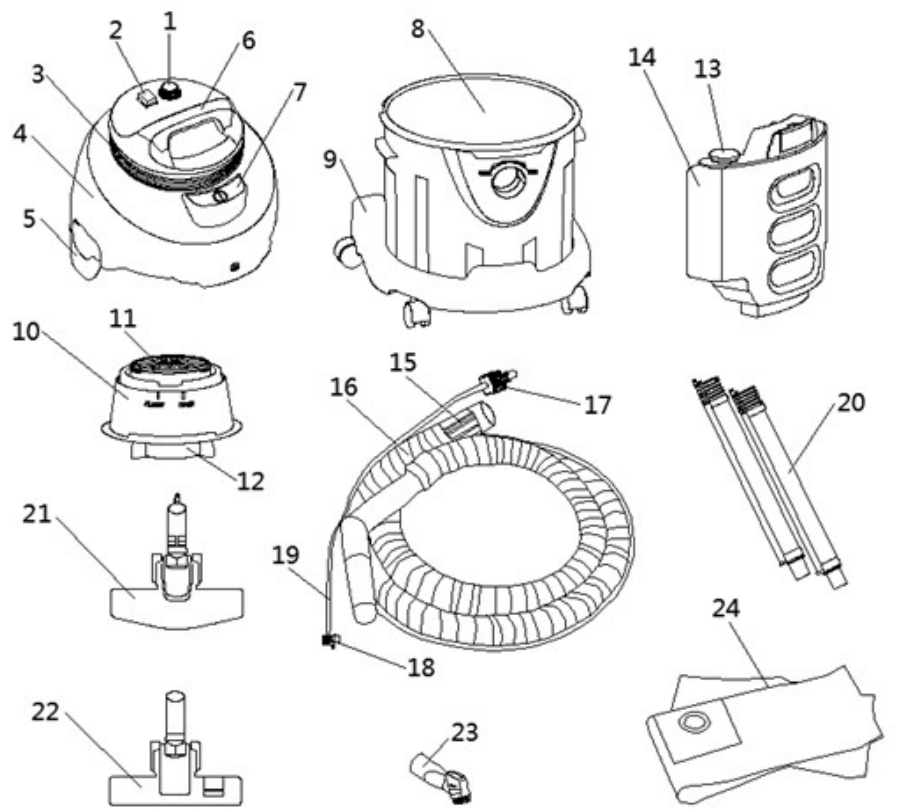
Alla 3-aastased lapsed tuleb hoida seadmest eemal, kui neid pidevalt ei jälgita.

Eemaldage seade alati vooluvõrgust, kui jätate selle järelevalveta, samuti kokkupanemise, lahtivõtmise ja puhastamise ajaks.

**Kasutamine muuks kui kasutusjuhendis kirjeldatud otstarbeks on keelatud.**



## 4. Seadme osad



- |  |  |                            |
|--|--|----------------------------|
| 1. Võimsuse reguleerimisnupp                         | 2. Puhastusvahendi pumba lüliti                      | 3. Toitejuhe               |
| 4. Ülemine kate                                      | 5. Paagi lukustushoovad                              | 6. Käepideme ülaosa        |
| 7. Seadme toitelüliti                                | 8. Paak  | 9. Alaosa                  |
| 10. Ujuki korpus                                     | 11. HEPA-filter                                      | 12. Ujuki alaosa           |
| 13. Puhastusvahendi paak                             | 14. Puhastusvahendi paagi kork                       | 15. Vooliku pealiitmik     |
| 16. Voolik   | 17. Adapter puhastusvahendi toru ühendamiseks        |                            |
| 18. Tagumise puhastusvahendi toru ja pihusti adapter | 19. Puhastusvahendi toru                             |                            |
| 20. Alumiiniumist jätkutorud                         | 21. Põrandapesuhari vee/puhastusvahendiga pesemiseks |                            |
| 22. Põrandapesuhari                                  | 23. 2-in-1-otsik                                     | 24. Tekstiilist tolmutkott |

## 5. Kasutamine

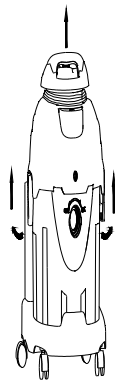
### Pesemisfunktsiooni kasutamine

Vaipade puhastamise funktsioon:

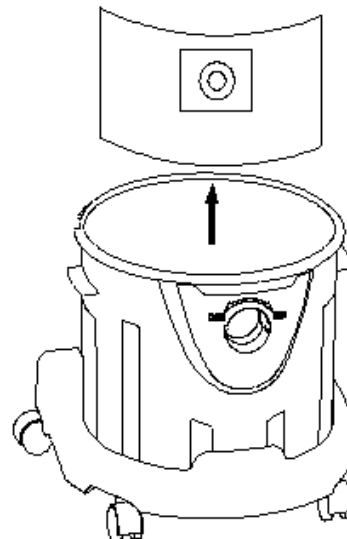
1. Eemaldage tolmutkott.
2. Ärge raputage seadet tugevalt. Kasutage seadet tasasel pinnal.
3. Lülitage seade kohe välja, kui sellest tuleb vahust vett või puhastusvahendit. Kontrollige, kas seadme sisemusse koguneb liigset vett või puhastusvahendit. Puhastage veepaak ja ujukisüsteem.
4. Kasutage puhastusvahendit, mis vahutab vähe või üldse mitte.
5. Puhastusvahendi paagi maht on umbes 3,5 liitrit.
6. Ühest paagitäiest puhastusvahendist piisab 20–25 minutiks. Jälgige puhastusvahendi kogust.

Ettevalmistused:

1. Vabastage paagi lukustushoovad, eemaldage ülemine kate ja tolmukonteiner.

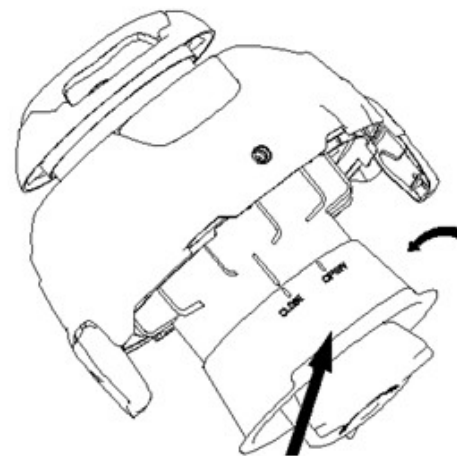


Eemaldage tolmukott



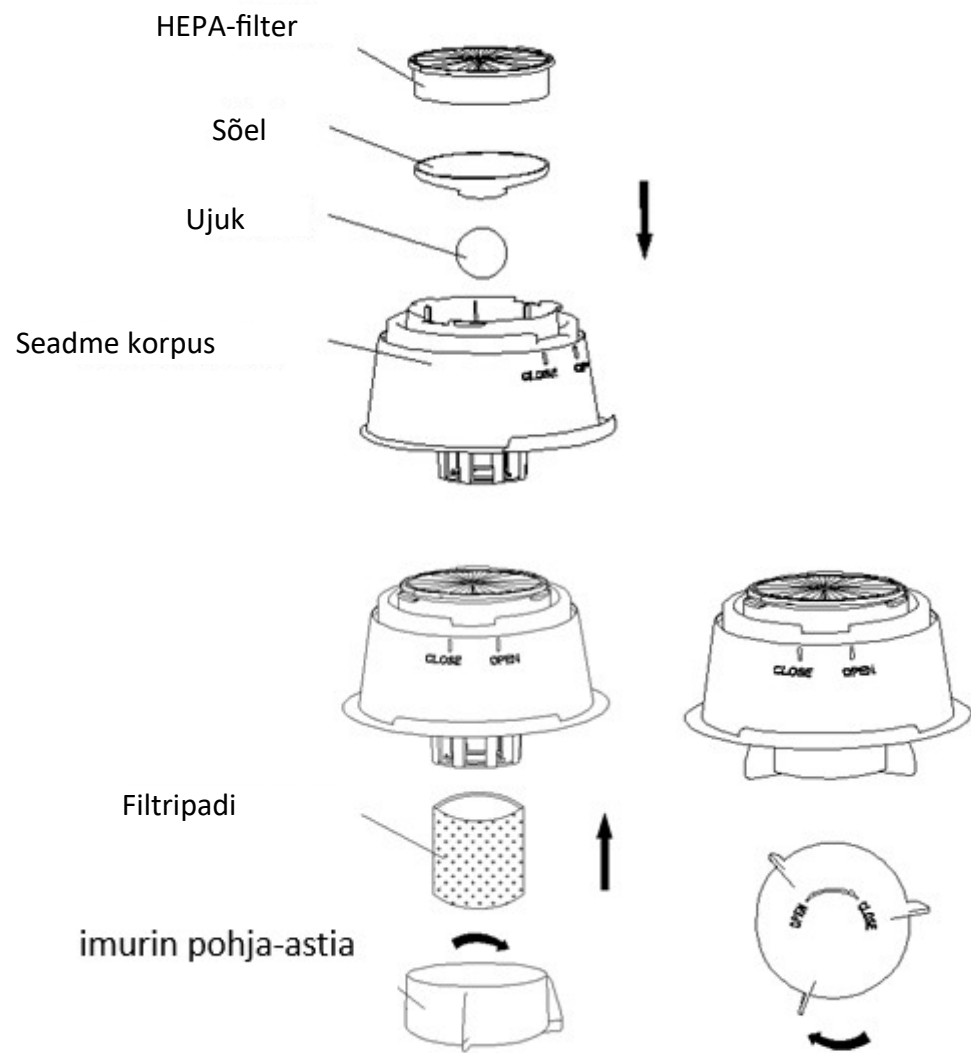
⚠ Ärge paigaldage tolmukotti, kui kasutate pesemisfunktsiooni

2. Hoidke ülemisest käepidemest, eemaldage ujuki korpus näidatud suunas, kontrollige ujuki korpust, sõela, filtrit, ujuki alaosa ja HEPA-filtrit ning veenduge, et kõik osad oleksid korralikult paigaldatud.

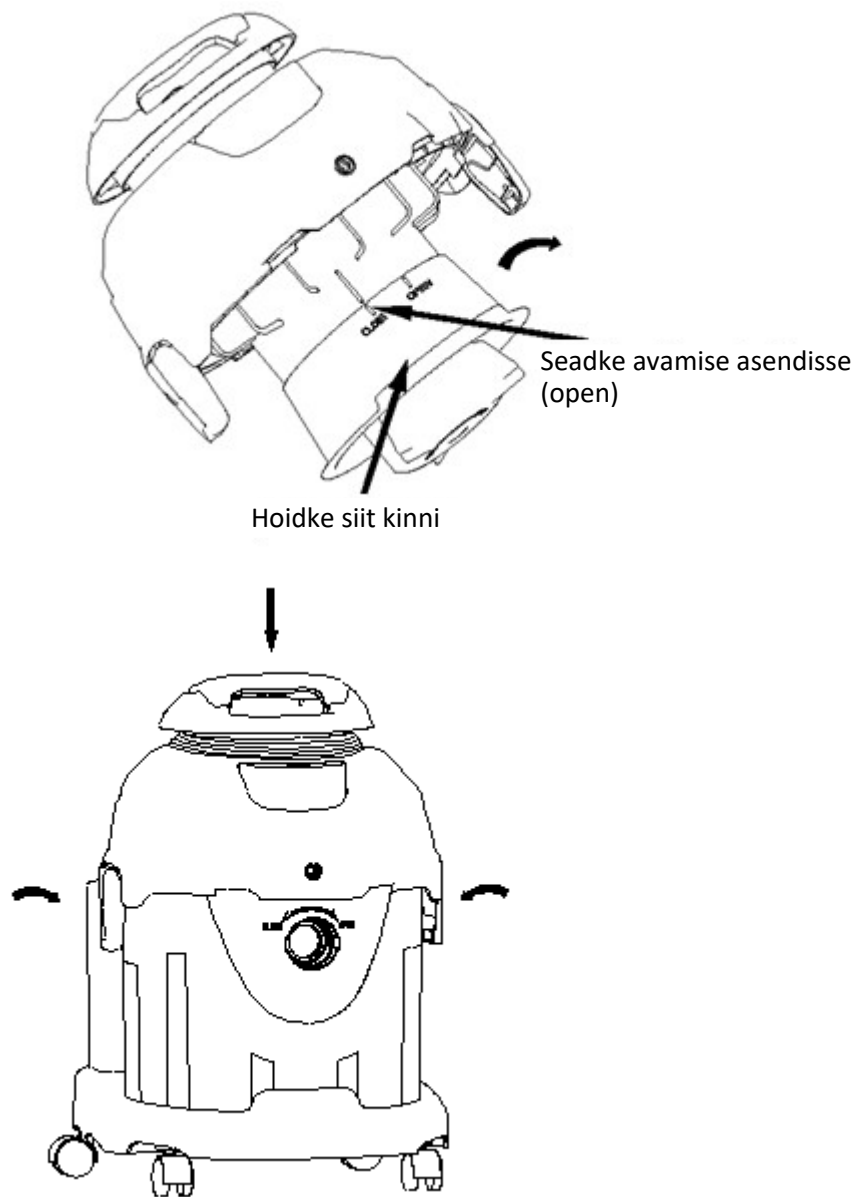


Seadme alumine osa

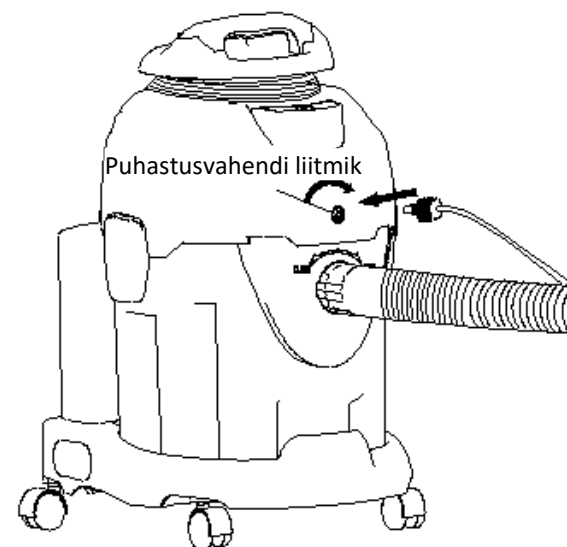
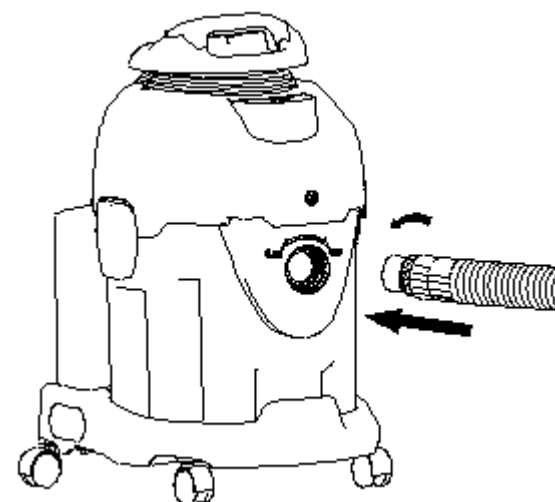
Hoidke siit kinni



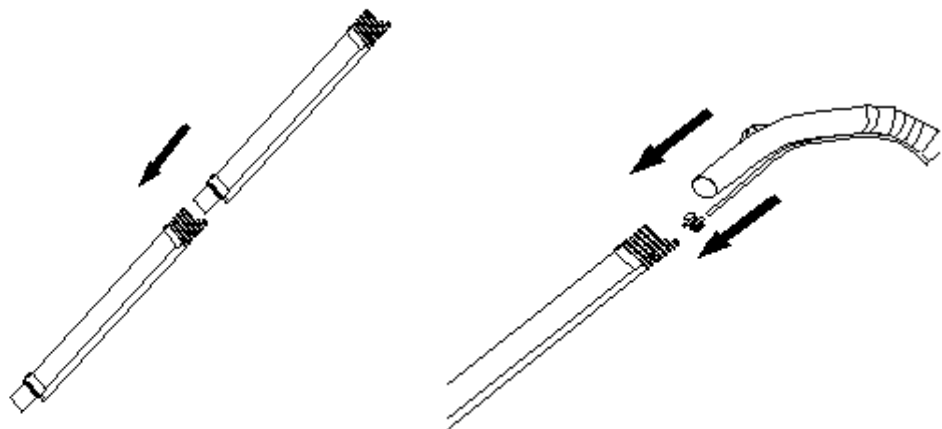
3. Paigaldage ujuki korpus näidatud suunas. Paigaldage veepaagi kate ja sulgege paagi lukustushoovad.



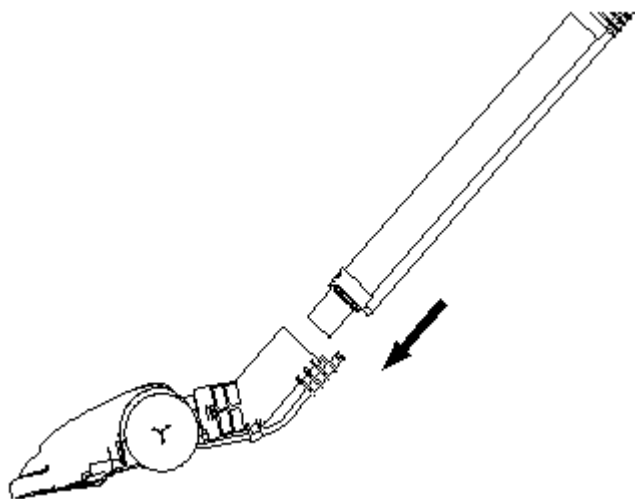
4. Sisestage põhivooliku adapter avasse, keerake näidatud suunas ja kinnitage korralikult. Seejärel kinnitage puhastusvahendi pihusti, keerates seda vastupäeva.



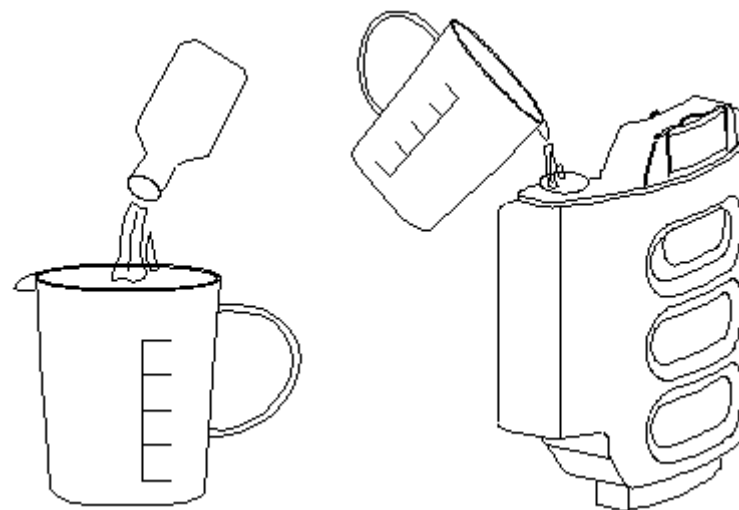
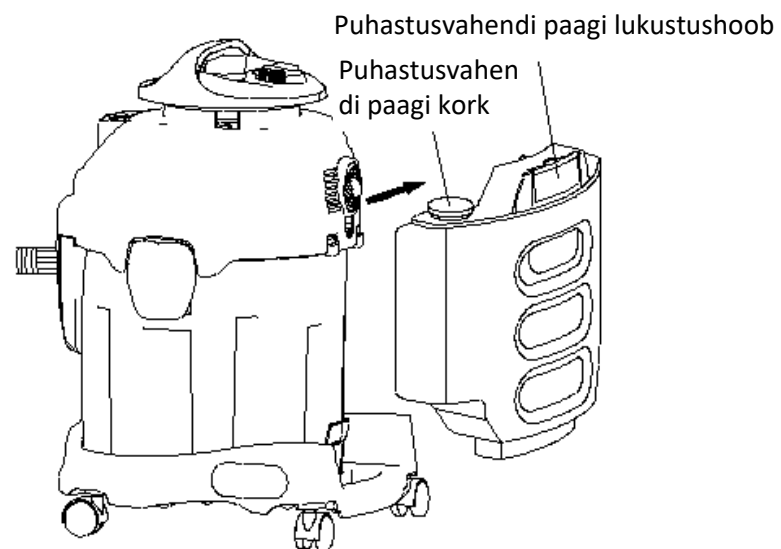
5. Ühendage kaks alumiiniumtoru puhastusvahendi pihustitega.



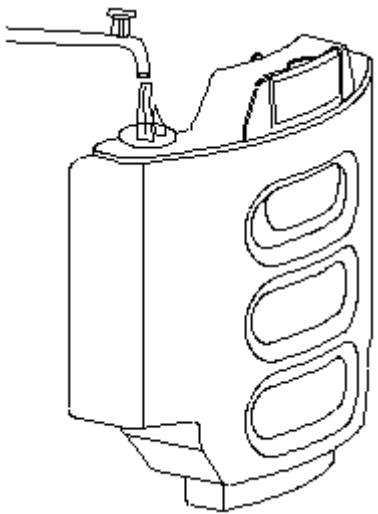
6. Puhastusvahendi/veega pesemiseks ühendage põrandapesuhari või puhastusvahendi pihusti alumiiniumtoruga või puhastusvahendi pihustiga.



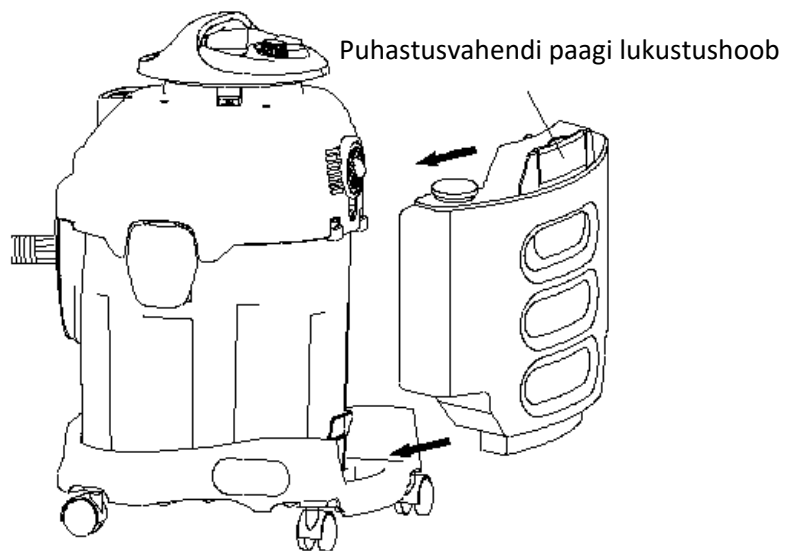
7. Vabastage puhastusvahendi paagi riiv ja eemaldage puhastusvahendi paak. Kontrollige puhastusvahendi taset ning täitke paak puhastusvahendi ja veega.





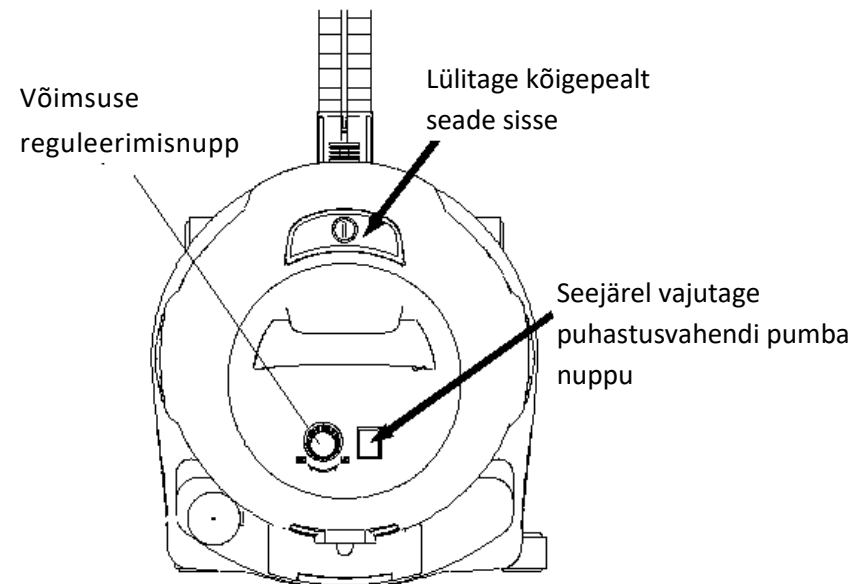
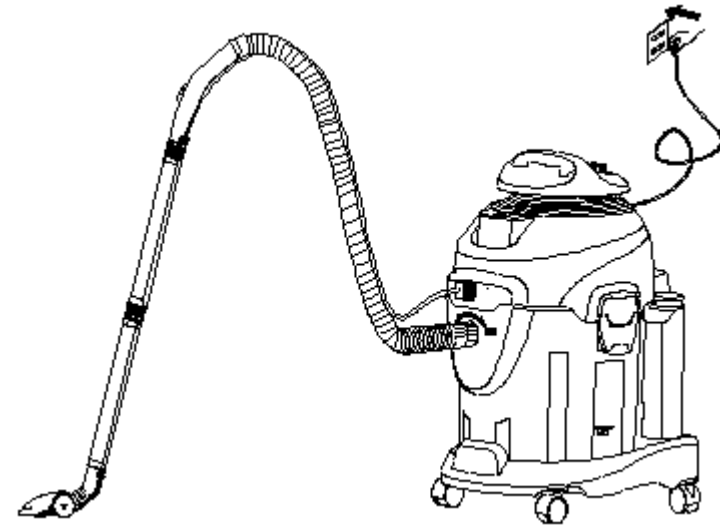


8. Paigaldage puhastusvahendi paak seadme alaosa külge.

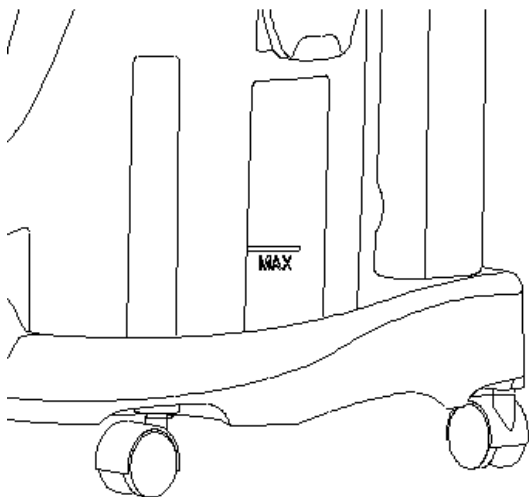


Puhastusvahendi paagi lukustushoob

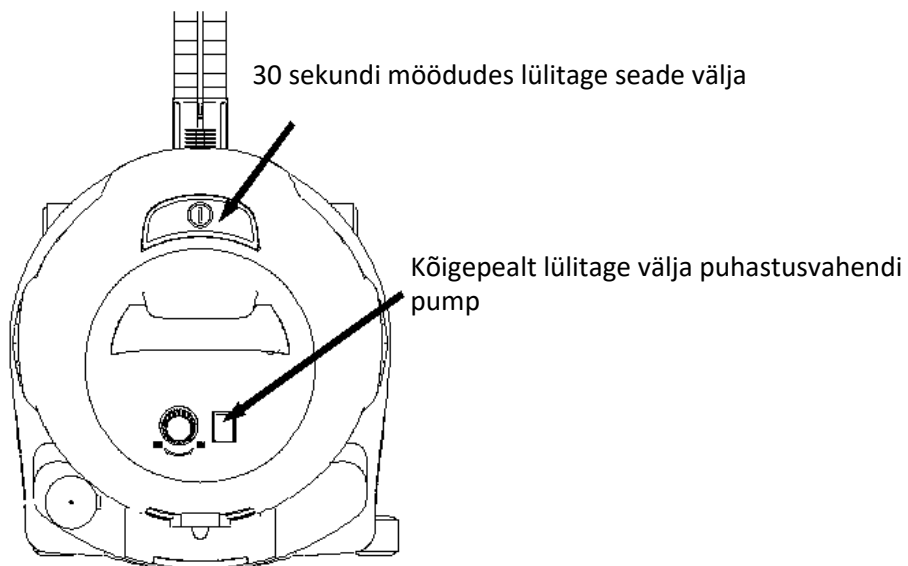
9. Ühendage seade kõigepealt vooluvõrku ja lülitage see sisse. Seejärel lülitage sisse puhastusvahendi pump. Võimsus on reguleeritav.



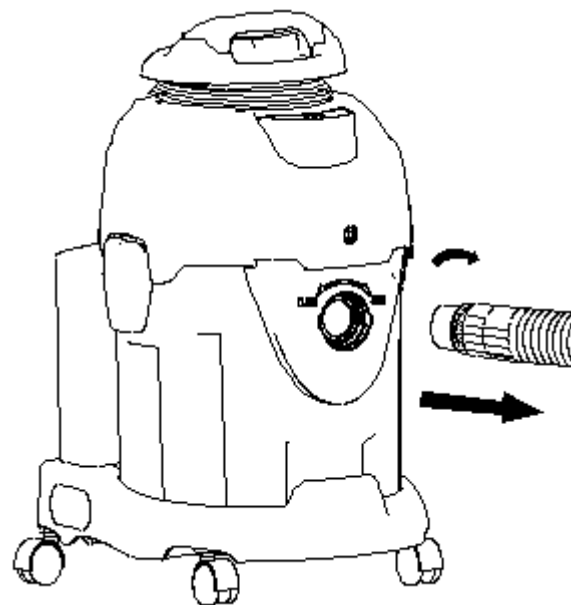
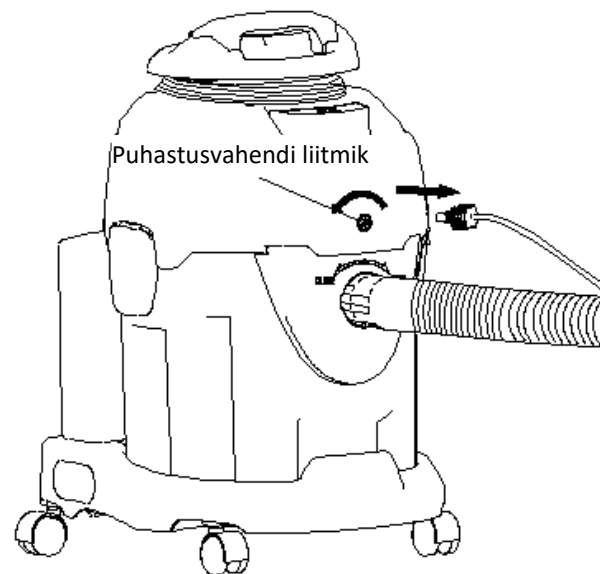
10. Seadme kasutamisel kontrollige, kas puhastusvahendi pump töötab, samuti pesemiskiirust, ujuki kaitset ja vee/puhastusvahendi vahu taset (see ei tohi ületada MAX-taseme piiri).



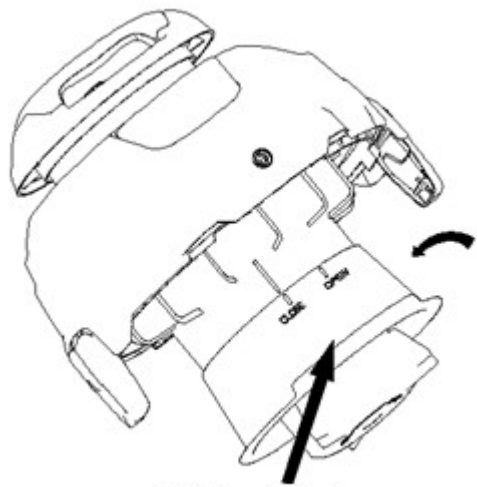
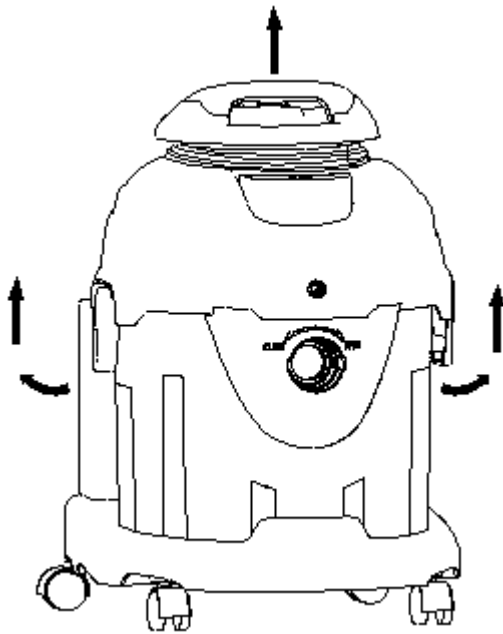
11. Ühe paagitäie puhastusvahendiga saab töötada 20–25 minutit. Kontrollige paagi skaalalt sageli puhastusvahendi taset. Enne seadme väljalülitamist lülitage pump 30 sekundiks välja.



12. Pärast seadmega töötamist eemaldage puhastamiseks puhastusvahendi pihustid ja puhastusvahendi paak.

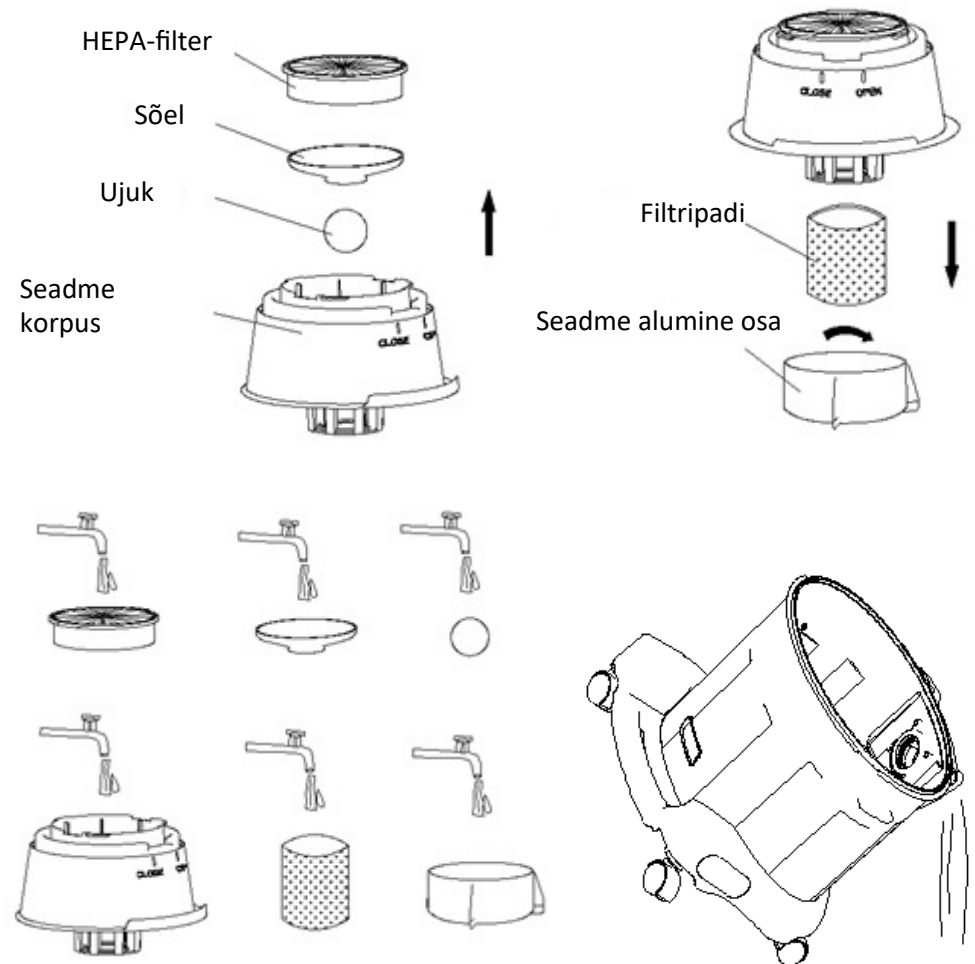


13. Eemaldage seadme ülaosa, hoidke käepidemest kinni ja eemaldage seadme korpus.



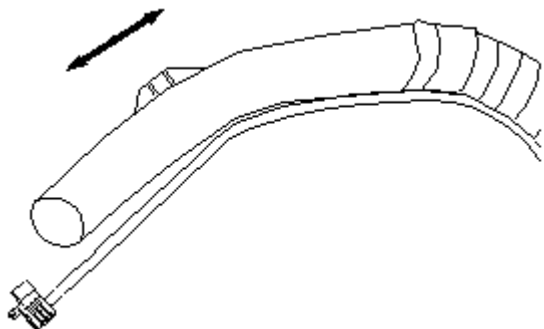
Hoidke siit kinni

14. Eemaldage HEPA-filter, sõel ja ujuk. Eemaldage ujuki alumine osa, keerates seda vastupäeva. Eemaldage ujuki põhjast kogu vesi. Peske filtripadi ja HEPA-filter puhtaks ning laske neil enne järgmist kasutuskorda päikese käes ära kuivada. Peske ujukisüsteem ja veepaak puhtaks.

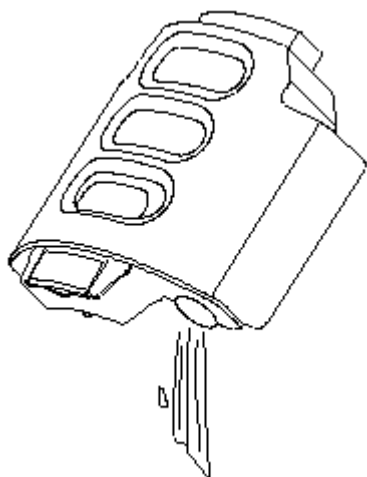


15. Kui ujuk on üles kerkinud, lülitage seade välja ja puhastage ujuki korpus, filtrid ja veepaak enne järgmist kasutuskorda.

16. Õhuvoolu saab vooliku käepideme abil reguleerida.



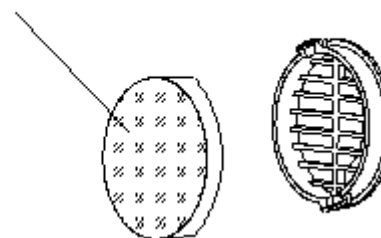
17. Pärast puhastamist tühjendage puhastusvahendi paak.



18. Eemaldage tagumise puhuriava kate ja puhastage väljalaskeava filtri padi.



Äravoolufilter



19. Pärast kasutamist eemaldage seadme küljest kõik lisatarvikud. Puhastage ja laske enne järgmist kasutuskorda kuivada.

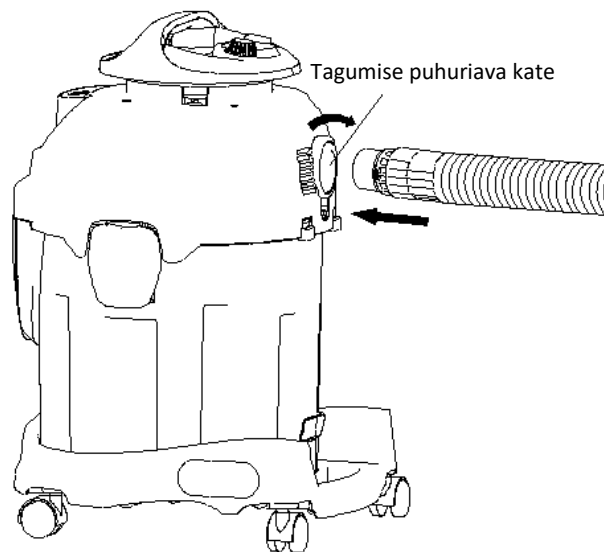
### Tagumise puhuri funktsioon:

NB! Et vältida pumba ülekuumenemist, ärge lülitage puhastusvahendi pumpa sisse.

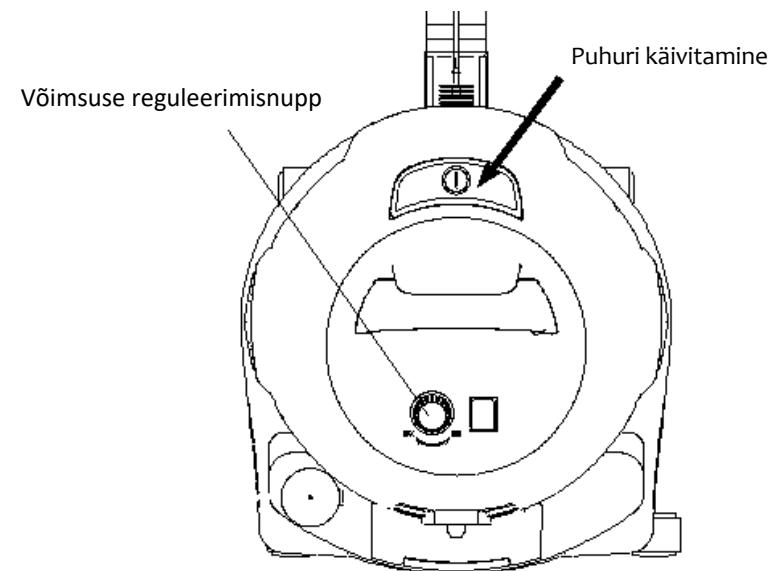
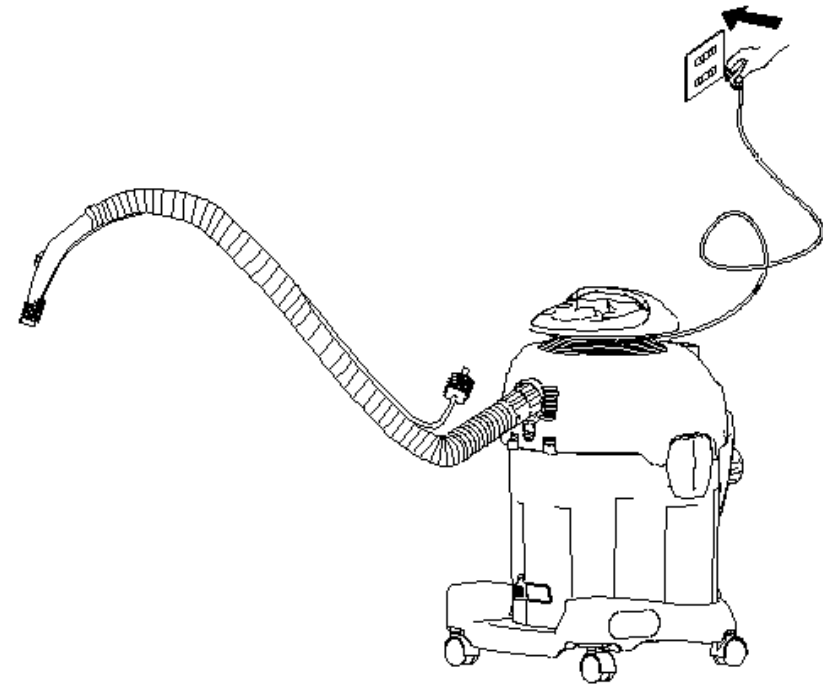
1. Eemaldage puhastusvahendi paak ja äravoolufiltri kate.



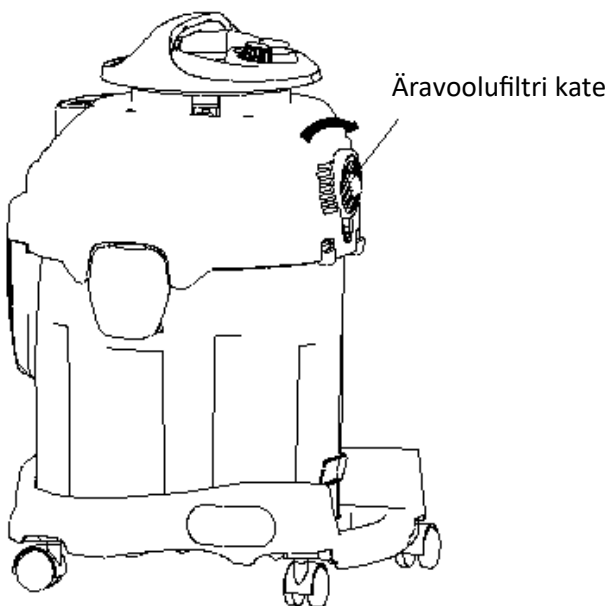
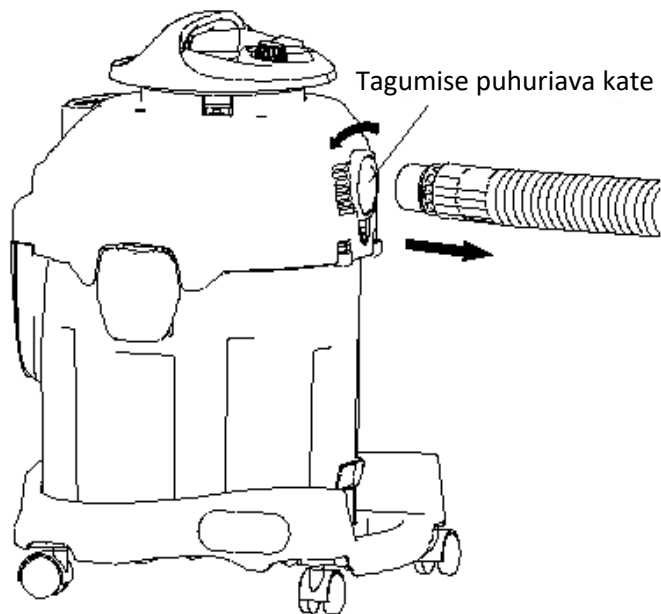
2. Paigaldage voolik.



3. Ühendage seade vooluvõrku ja lülitage puhuri funktsioon sisse.



4. Pärast kasutamist eemaldage voolik ja asetage äravoolufiltri kate tagasi oma kohale.

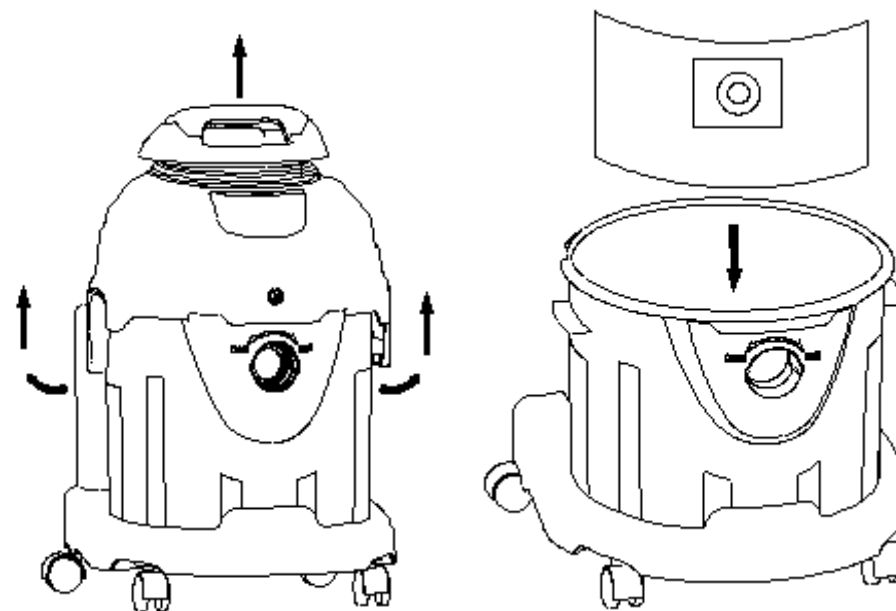


### Märkus!

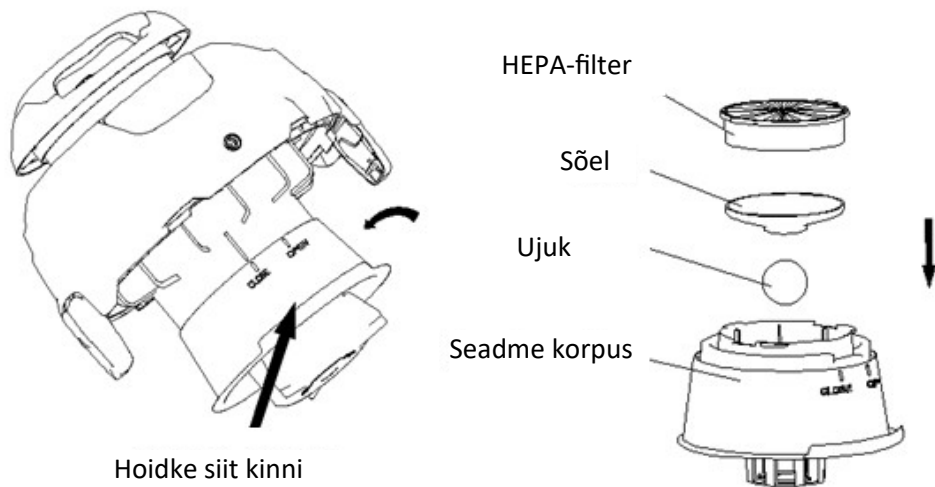
1. Ärge lülitage puhastusvahendi pumpa sisse.
2. Puhastusvahendi paak tuleb eemaldada.
3. Ärge raputage seadet tugevalt. Kasutage seadet tasasel pinnal.
4. Lülitage seade kohe välja, kui sellest tuleb vett. Kontrollige, et seadme sisemusse ei koguneks liigset vett. Puhastage veepaak ja ujukisüsteem.
5. Kui tolmucontainer on katki, tuleb see välja vahetada.

### Märkus tekstiilipesuri kohta:

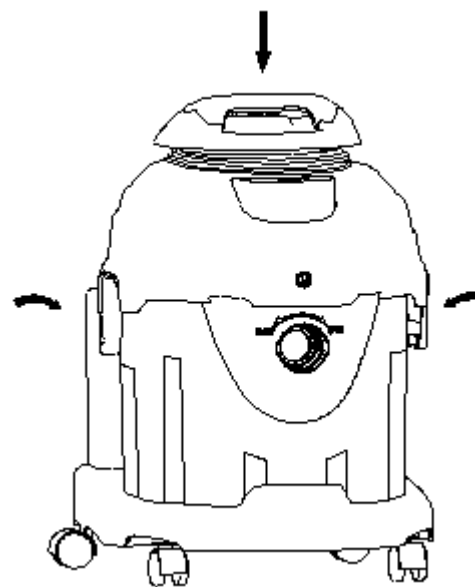
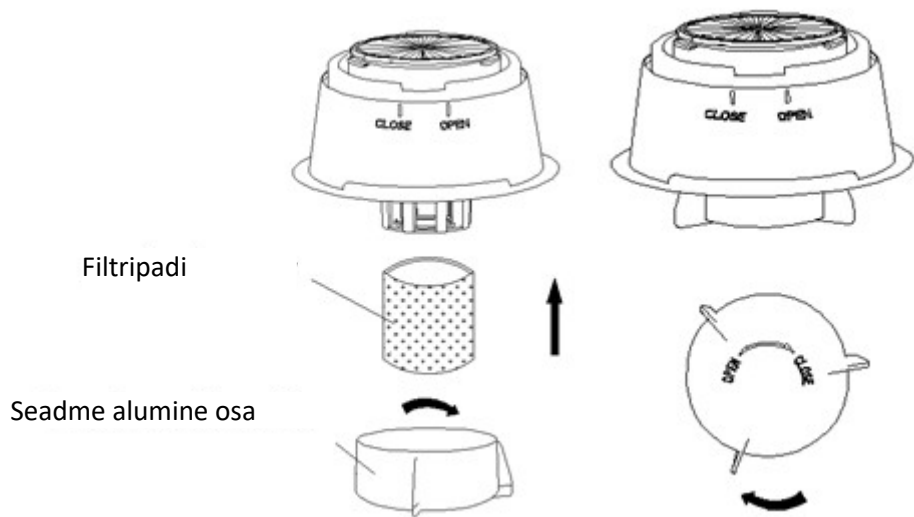
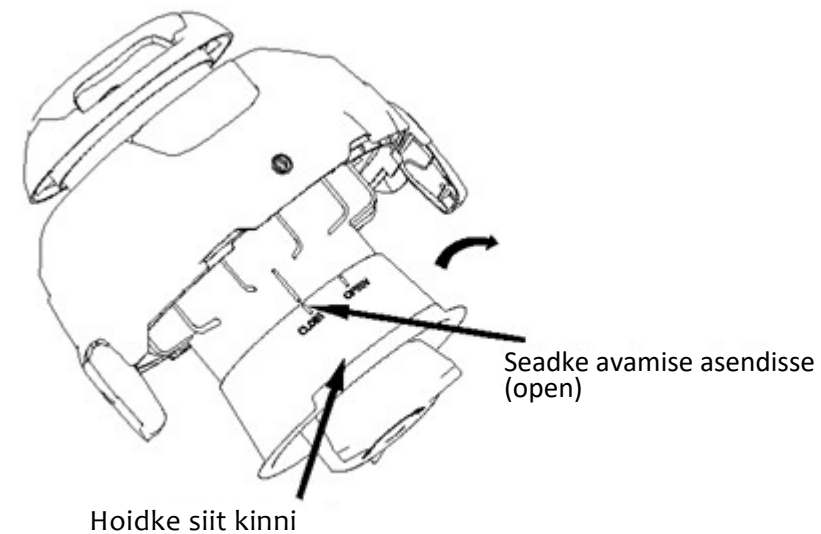
1. Eemaldage seadme ülaosa ja paigaldage tolmucontainer.



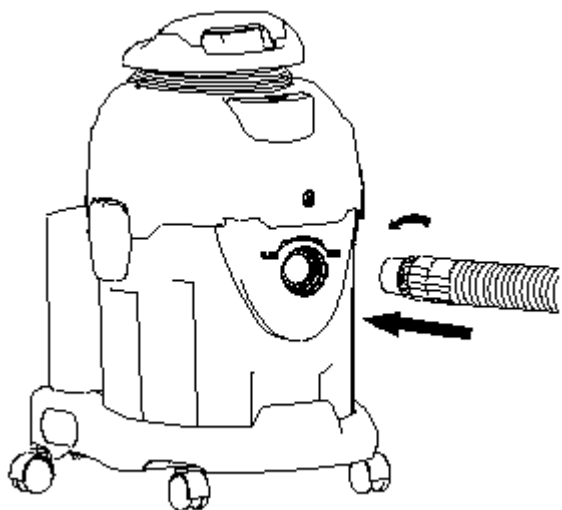
2. Hoidke ülemisest käepidemest, eemaldage ujuki korpus näidatud suunas, kontrollige ujuki korpust, sõela, filtrit, ujuki alaosa ja HEPA-filtrit ning veenduge, et kõik osad oleksid korralikult paigaldatud.



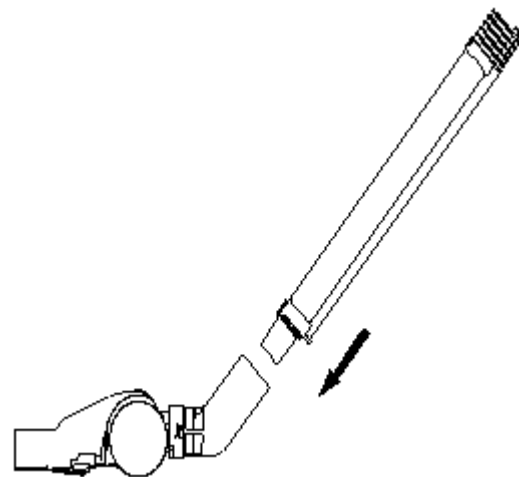
3. Paigaldage korpus näidatud suunas. Paigaldage veepaagi kate ja sulgege paagi riiv.



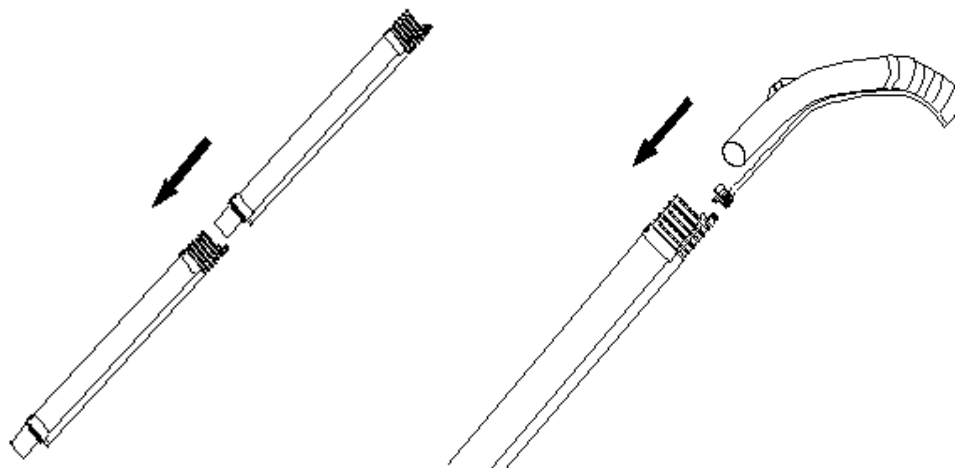
4. Ühendage voolik seadme peamise sisselaskevaga.



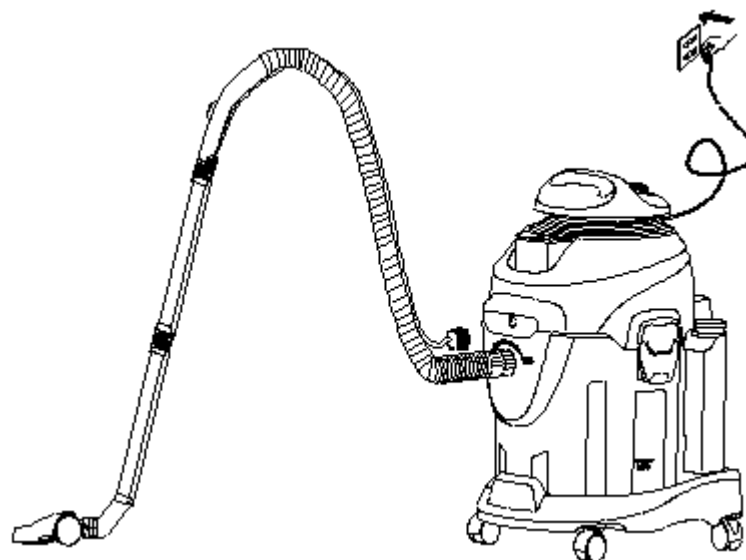
6. Ühendage põrandapesuhari toru külge.



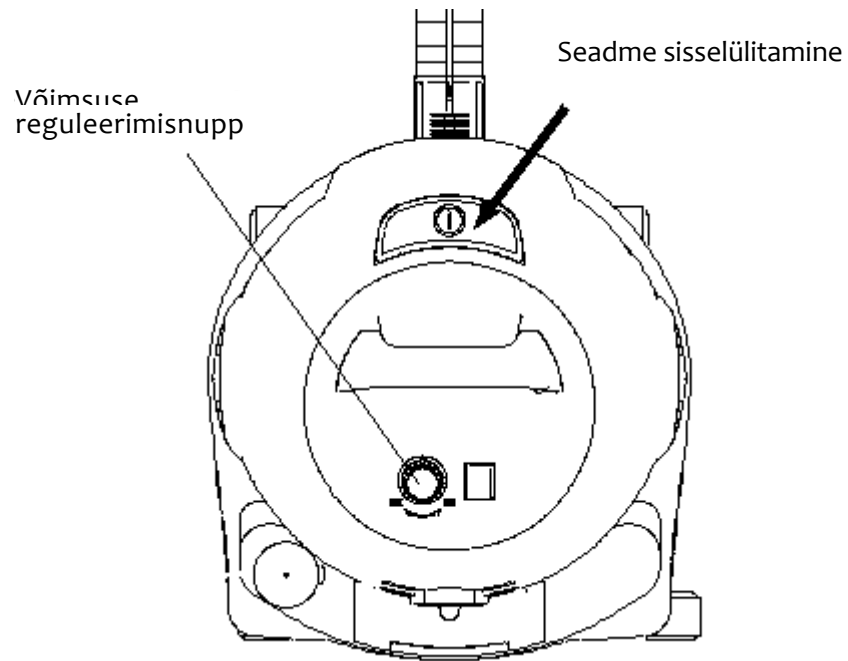
5. Ühendage kaks alumiiniumtoru voolikuga.



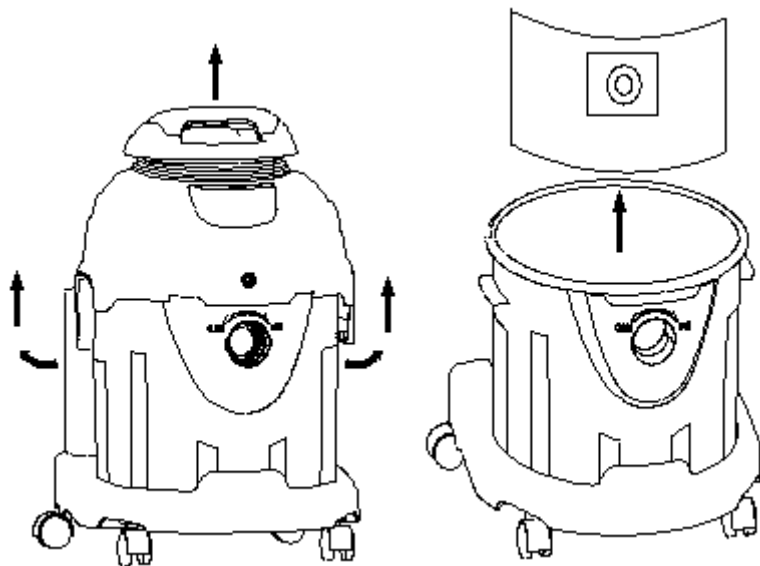
7. Ühendage seade vooluvõrku ja lülitage sisse.







8. Eemaldage kott ja puhastage tolmukonteiner.



9. Puhastage ja peske konteiner.

10. Eemaldage HEPA-filter, sõel ja ujuk. Eemaldage ujuki alumine osa, keerates seda vastupäeva. Eemaldage ujuki põhjast kogu vesi. Peske HEPA-filter ja filtripadi puhtaks ning laske neil enne järgmist kasutuskorda päikese käes ära kuivada. Peske ujukisüsteem ja veepaak puhtaks.

11. Kui ujuk on üles kerkinud, lülitage seade välja ja puhastage ujuki korpus, filtrid ja veepaak enne järgmist kasutuskorda.

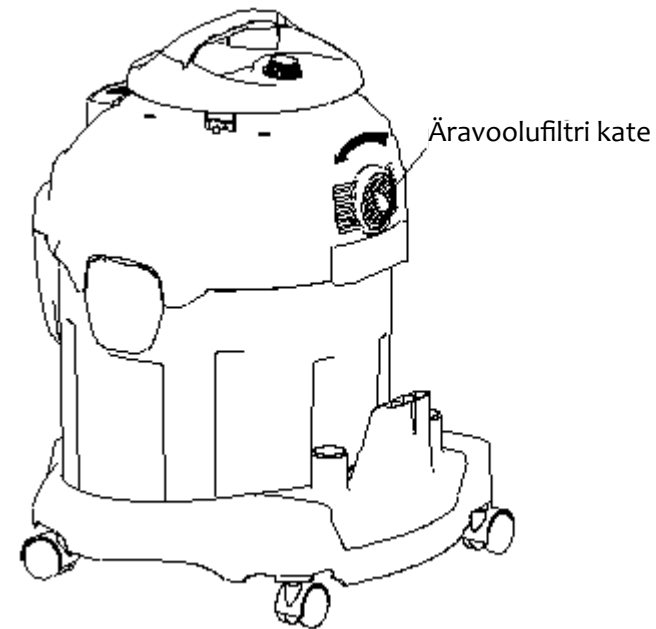
12. Vee eemaldamiseks võib kasutada kummist kaabitsat või praopuhastusotsikut.

13. Jälgige, et vesi ei ulatuks üle MAX-taseme.

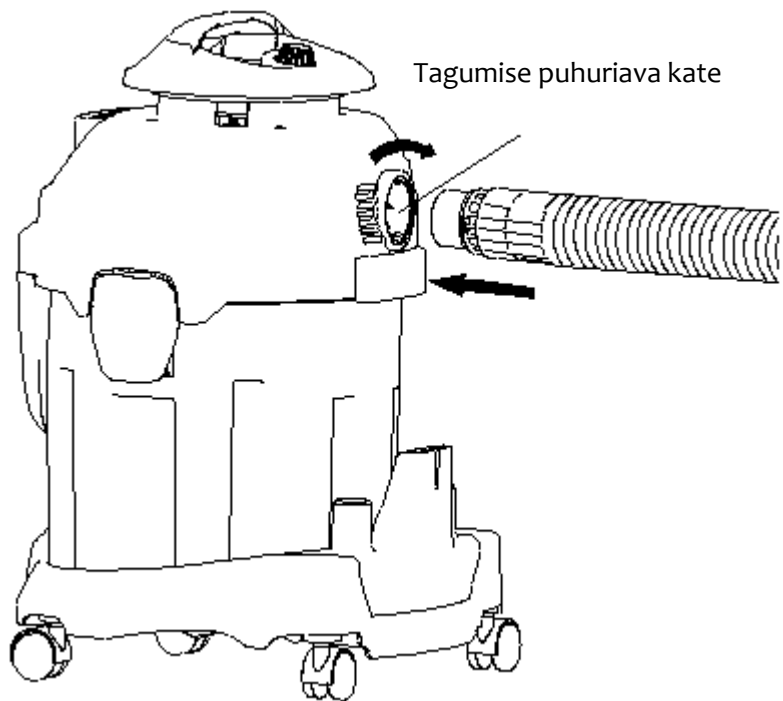
14. Puhastage filtreid sageli.

**Märkus puhuri funktsiooni kohta:**

1. Eemaldage äravoolufilter.



2. Ühendage voolik tagumise väljalaskevaga.

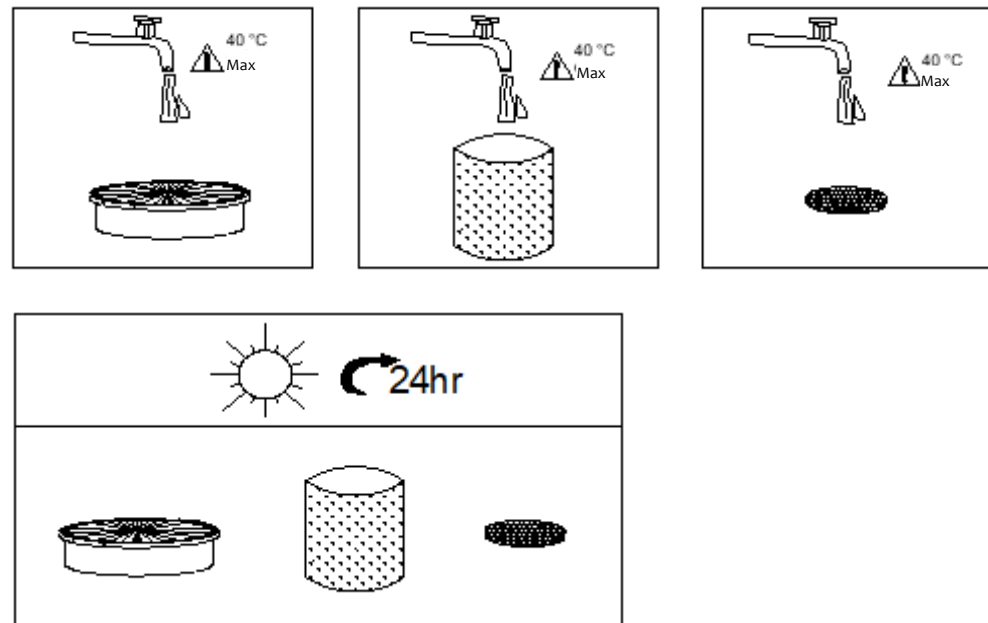


3. Ühendage seade vooluvõrku ja lülitage sisse.

## 6. Puhastamine

1. Puhastage seadme osi, tarvikuid ja kotti iga kord pärast kasutamist.

2. Puhastage filtreid sageli. Peske ja laske päikese käes kuivada.



4. Pärast kasutamist pange seadme juhe paaki.

## 7. Hoiustamine ja transport

Soovitav on hoida seadet originaalpakendis. Hoidke seadet kuivas ja hea ventilatsiooniga kohas, kuhu ei pääse ligi lapsed ega koduloomad. Käsitsemise ja transportimise ajal kaitske seadet vibratsiooni ja löökide eest.

## 8. Seadmete ja akude kasutuselt kõrvaldamine

Lähtuvalt Euroopa direktivist 2002/96/EÜ kohaldatakse siseriiklikus õigussüsteemis järgmisi nõudeid.

Elektri- ja elektroonikaseadmeid ei tohi ära visata koos olmejäätmetega.

Seadus kohustab tarbijaid viima elektri- ja elektroonikaseadmed pärast nende kasutusea lõppemist selleks ette nähtud kogumispunktidesse või müügikohta. See on täpsemalt reguleeritud iga riigi siseriiklike õigusaktidega.



See tootel, kasutusjuhendis või pakendil olev märk tähendab, et tootele kohaldatakse neid sätteid. Utiliseerimine, materjalide taaskasutamine või muud vanade seadmete taaskasutamise meetodid aitavad kaitsta keskkonda.

## 9. Garantii

Toote garantii kehtib 1 aasta alates ostukuupäevast.

Garantii ei hõlma kuluosi ega ebaõigest kasutamisest tingitud kahjustusi.

Garantii kaotab kehtivuse, kui toodet kasutatakse muuks kui selle algselt ettenähtud otstarbeks, kui toodet kasutatakse ärilisel/professionaalsel eesmärgil või rendiseadmena.

Garantii ei kata looduslikest tingimustest põhjustatud kahju ega seadme ebaõigest hoiustamisest tulenevaid kahjustusi.

Garantiiküsimustes võtke ühendust edasimüüjaga.