

## OLULISED OHUTUSJUHISED

Enne seadme kasutamist lugege kogu kasutusjuhend hoolikalt läbi ja hoidke see edaspidiseks kasutamiseks alles.

1. Veenduge, et teie väljundpinge ühtiks kohvimasina andmesildil märgitud pingega.
2. Ärge kasutage masinat, kui toitejuhe või pistik on kahjustatud või vales seisukorras. Kui toitekaabel on kahjustatud, peab selle välja vahetama tootja, teeninduspartner või kvalifitseeritud isik.
3. Vältige otsest kokkupuudet masina kuumade pindadega. Kasutage käepidemeid või nuppe. Et kaitsta tule eest, elektrilöögi ja vigastuste, ärge kastke juhet, pistikuid ega masinat vette või muudesse vedelikesse.
4. Enne puhastamist ja kui seda ei kasutata, eemaldage masin seinakontaktist. Laske seadmel täielikult jahtuda enne vooluvõrgust lahti ühendamist, komponentide kinnitamist või puhastamist.
5. Seadme tootja ei soovita tarvikuid kasutada. See võib põhjustada tulekahju või elektrilöögi ja/või vigastusi.
6. Mahuti on ette nähtud kasutamiseks selle seadmega. Seda ei saa kasutada pliidil.
7. Ärge puhastage mahutit pesuvahendite, terasvilla või muude abrasiivsete materjalidega.
8. Ärge asetage toitejuhet üle laua või töölaua servade ega kuumadele pindadele.
9. Kahjustuste vältimiseks ärge asetage kohvimasinat kuumale pinnale ega lahtise leegi lähedusse.
10. Ühenduse katkestamiseks tõmmake pistik pistikupesast välja. Hoidke seda tehes alati pistikust kinni. Ärge kunagi tõmmake juhtmest.
11. Ärge kasutage seadet muul kui ettenähtud otstarbel ja hoidke seda kuivas keskkonnas.
12. Kui seadet kasutatakse laste läheduses, on vajalik hoolikas järelevalve.
13. Olge ettevaatlik, et te ei saaks auruga kõrvetada.
14. Ühenduse katkestamiseks seadke üks juhtnuppudest asendisse „Väljas“ ja eemaldage masin seinakontaktist.
15. Ärge jätke kohvimasinat ilma veeta töötama.

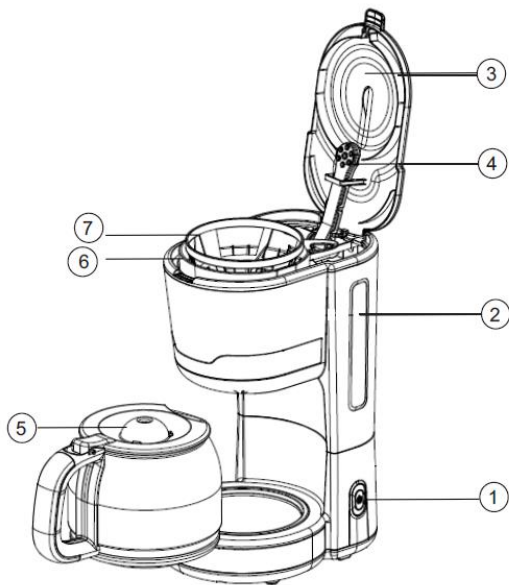
16. Ärge kunagi kasutage masinat, kui karahvin on mõranenud. Kasutage karahvini ainult selle seadmega. Kasutage karahvini ettevaatlikult see on väga habras.
17. Ärge kunagi asetage kuuma anumad märjale, külmale või kuumale pinnale.
18. Ärge kasutage konteinerit, kui see on mõranenud või kui selle käepide on lahti või kahjustatud.
19. Kui valmistamise ajal eemaldatakse kaas, võib tekkida põletus.
20. Mõned seadme osad muutuvad töötamise ajal kuumaks. Seetõttu ärge puudutage neid. Puudutage seadet ainult selleks ettenähtud käepidemeid või nuppe.
21. Ärge kunagi jätke tühja kannu kuumale plaadile, kuna see võib põhjustada klaasi pragusid.
22. Seda seadet ei tohi kasutada füüsilise, sensoorse või vaimse puudega inimesed (sh lapsed). võimeteta või kogemusteta või teadmisteta isikud, välja arvatud juhul, kui neid on juhendatud või juhendatud seadme kasutamise kohta nende ohutuse eest vastutava isiku poolt.
23. Lapsi tuleb jälgida, et nad seadmega ei mängiks.
24. See seade on ette nähtud kasutamiseks majapidamises või sarnastes keskkondades, näiteks:
  - Töötajate köögid kauplustes, kontorites vm. töökeskkonnad.
  - talud
  - hotelli- või hosteli külalastajad ning muudes elamurajatistes.
25. Ärge kasutage seadet õues.

## ENNE ESIMEST KASUTAMIST

Veenduge, et kõik tarvikud oleksid olemas ja et seade ei oleks kahjustatud.

Lisage puhast vett maksimaalse tasemeni pruulige mitu korda ilma kohvipulbrita vastavalt alltoodud juhiste ja seejärel valage vesi ära. Pese osad põhjalikult sooja veega.

## SEADME KIRJELDUS



1. Sisse- ja välja lüliti
2. Veepaak
3. Ülemine kate
4. Pihusti
5. Kohvikann
6. Filtri sisestus
7. Püsifilter

## TEHNILISED ANDMED

Mudel	74248 / CM1105-GS
Nimipinge	220-240V ~ 50/60 HZ
Kaitseklass	I
Võimsus	1000W

## KASUTAMINE

1. Avage veepaagi kaas ja täitke anum külma joogiveega. Vee kogus ei tohiks ületada veetaseme indikaatoril näidatud maksimumväärtust.
2. Võtke lehtrihoidja välja, asetage lehter lehtrihoidikusse, seejärel asetage filterpaber lehtrisse, veenduge, et see on õigesti paigaldatud.
3. Pange kohvipulber paberfiltrisse. Tavaliselt kulub ühe tassi kohvi jaoks üks teelusikatäis pulbrit. Siiski saate annust kohandada vastavalt oma maitsele. Sulgege lehtri hoidik, kuni kuulete klõpsatust. Alles siis on lehtrihoidik täielikult suletud.

4. Asetage karahvin horisontaalselt kuumutusplaadile.
5. Ühendage toitejuhe pistikupessa.
6. Kui vajutate lüliti alla, süttib ekraan. Seade hakkab tööle.

**MÄRKUS.** Valmistamise ajal võite karahvini eemaldada, et seda kasutada kuni 30 sekundiks. Kohvimasin lõpetab automaatselt tilkumise.

**Kui kasutusaeg ületab 30 sekundit, tilgub kohv lehtrit alla.**

7. Kui kohvi valmistamine on lõppenud, st üks minut pärast kohvi tilkumise lõpetamist, saate karahvini eemaldada ja kohvi valada. Kohvi kogus ei ole päris võrdne sisse valatava vee kogusega, kuna osa veest imendub kohvipulbrisse.

**ETTEVAATUST.** Vältige kohvimasina töötamise ajal kaane, kuumutusplaadi jms puudutamist, kuna need muutuvad väga kuumaks.

8. Kui toiming on lõppenud, kuid soovite kohvi hiljem serveerida, jätke lüliti sisse. Kohvi võib soojendada kuumutusplaati 40 minutit ja masin lülitub selle aja möödudes automaatselt välja. Kohvi optimaalse maitse saavutamiseks on kõige parem serveerida kohvi kohe pärast valmistamist.
9. Pärast kasutamist lülitage kohvimasin alati välja ja eemaldage toitejuhe.

**MÄRKUS:** Olge kohvi valamisel ettevaatlik, vastasel juhul võite värsket kohvi temperatuuri tõttu vigastada valmistatud kohv on kuum.

## PUHASTAMINE JA HOOLDUS

**ETTEVAATUST:** Enne puhastamist eemaldage seade alati seinakontaktist ja laske pliidiplaadil täielikult jahtuda. Ärge kunagi kastke seadet ega toitejuhet puhastamiseks vette või muudesse vedelikesse.

1. Puhastage pärast iga kasutamist kõiki eemaldatavaid osi kuuma vahutava veega.
2. Pühkige plekkide eemaldamiseks toote välispinda pehme niiske lapiga.
3. Veepiisad võivad koguneda lehtri kohal olevasse piirkonda ja tilkuda keetmise ajal toote põhjale. Pärast iga toote kasutamist pühkige piirkonda puhta ja kuiva lapiga, et vältida tilkumist.
4. Pühkige soojendusplaati õrnalt niiske lapiga. Ärge kunagi kasutage puhastamiseks abrasiivseid puhastusvahendeid.
5. Eemaldage kõik osad ja hoidke järgmiseks kasutuseks alles.

## JÄÄKIDEST PUHASTAMINE

**MÄRKUS.** Kohvimasina tõhusa töö tagamiseks peaksite eemaldama veest jäänud mineraalsadestused korrapäraste ajavahemike järel vastavalt teie piirkonna veekvaliteedile ja kasutussagedusele. Soovitame kohvimasina katlakivi eemaldada valge äädika ja külma vee lahusega järgmiselt. Kahe supilusikatäie (30 ml) valge lahus äädikas külma vee karahvin töötab kõige paremini.

1. Täitke veeanum äädikalahusega maksimaalse tasemeni, nagu on näidatud veetaseme indikaatoril.
2. Asetage karahvin kuumutusplaadile.
3. Veenduge, et filter (ilma kohvipulbrita) ja filtrihooldja on õigesti sisestatud.
4. Lülitage masin sisse ja laske katlakivi eemalduslahusel "tõmbuda".
5. Kui üks tass lahust on täis, lülitatakse masin välja.
6. Laske lahusel 15 minutit leotada ja korrake samme 3-5.
7. Lülitage seade sisse ja laske lahusel välja voolata, kuni veepaak on täiesti tühi.

8. Loputage seadet veega vähemalt kolm korda.

## NÕUANDED MAKSIMAALSEKS KOHVINAUTUMISEKS

1. Maitsva kohvi kõige olulisem eeldus on puhas kohvimasin. Puhastage kohvimasinat regulaarselt, nagu on kirjeldatud jaotises „PUHASTAMINE JA HOOLDUS“. Kasutage kohvimasinas alati värsket külma vett.
2. Hoidke kasutamata kohvipulbrit jahedas ja kuivas kohas. Sulgege avatud kohvipakendid õhukindlalt ja hoidke neid külmkapis, et pulber säilitaks oma aroomi.
3. Optimaalseks kohvinaudinguks kasutage värsked kohviube ja jahvatage need vahetult enne kohvi valmistamist.
4. Kasutage kohvipulbrit ainult üks kord, vastasel juhul kaotab kohv märgatavalt oma maitse.
5. Kohvi ei ole soovitatav uuesti soojendada, kuna kohv on kõige aromaatssem kohe pärast valmistamist.
6. Puhastage kohvimasinat, kui pärast suure koguse kohvi eemaldamist jääb õliseid jääke. Väikesed õlipiisad näha musta kohvi pinnal. See õli lahustatakse kohvipulbrist kohvi valmistamise käigus.
7. Tugevalt röstitud kohvi kasutamisel võib selliseid õliseid jääke esineda sagedamini.

## UTILISEERIMINE

Visake pakend ära vastavalt tüübile. Pange papp ja karp vanapaberisse, fooliumid taaskasutatavate materjalide kogumisse. Ärge visake seadet

tavalise olmeprügi hulka. Tootele kehtib Euroopa direktiiv 2012/19/EL.



Kõrvaldage seade volitatud jäätmekäitlusettevõtte või oma olmejäätmete jäätmekäitlusettevõtte kaudu. Jälgige praegust kehtivad määrused. Kahtluse korral võtke ühendust jäätmekäitlusettevõttega.

## GARANTII

**Sellel seadmel on 3-aastane garantii alates ostukuupäevast.**

## GARANTII TINGIMUSED

1. Garantiaeg algab ostukuupäevast. Hoidke originaaltšekk alles. See on ostutõend.
2. Materjali- või tootmisdefekti ilmnemisel asendame või parandame kolme aasta jooksul ostukuupäevast toode tasuta vastavalt meie valitud variandile.
3. Eeldatakse, et seade tagastatakse kindlaksmääratud tähtaja jooksul koos kviitungi ja lühikese kirjaliku kirjeldusega defektist. Kirjeldus peab sisaldama üksikasju defektist ja selle ilmnemise aja kohta.
4. Toote asendamine, parandamine või vahetamine ei algata uut garantiaega.
5. Ostu hetkel juba olemas olnud kahjustusest või puudusest tuleb teatada kohe pärast toote lahti pakkimist.
6. Materjali- või tootmisdefektid on garanteeritud, kuid kergelt kahjustatud või

haprad osad, nagu akud või klaasid ei kuulu garantii alla.

7. Garantii ei kata defekte ega kahjustusi, mis on põhjustatud ebaõigest kasutamisest, kasutusjuhendi mittejärgimisest või hooldust.

**Garantii korral võtke ühendust meie teenindusosakonnaga telefoni või e-posti teel:**

**Tel.: +49 2154 470 26-610**

**E-post: [info@hatex24.de](mailto:info@hatex24.de)**