

## Olulised ohutusjuhised

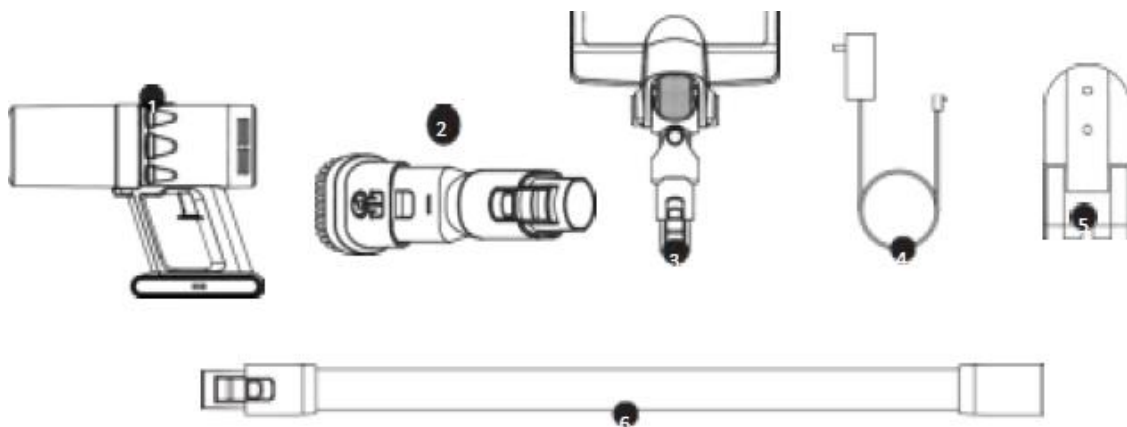
- Ärge laadige ega kasutage seadet õues.
- Ärge kunagi kasutage käsitolmuimejat, kui kaabel, pistik või korpus on kahjustatud.
- Riskide vältimiseks tuleb kvalifitseeritud spetsialistil kahjustatud toitekaablid ja/või pistikud võimalikult kiiresti välja vahetada.
- Kõikidel muudel kui pädevatel isikutel on ohtlik teostada mis tahes hooldus- või remonditoiminguid, mis hõlmavad elektrilise kokkupuute eest kaitsva katte eemaldamist.
- Enne käsitolmuimeja sisselülitamist veenduge, et võrgupinge vastaks seadme tehnilistes andmetes märgitud pingele.
- Ärge kunagi puudutage toiteallikat ega seadet märgade või niiskete kätega.
- Ärge kasutage adapterit koos pikendusjuhtmega; ühendage toiteadapter otse pistikupessa.
- Ärge vahetage lisasid, kui seade on sisse lülitatud.
- Ärge korjake tolmuimejaga teravaid esemeid ega klaasikilde.
- Ärge korjake tolmuimejaga kokku põlevaid tikke, hõõguvat tuhka ega sigaretikonisi.
- Ärge koguge tolmuimejaga keemilisi tooteid, kivitolmu, kipsi, tsementi ega sarnaseid osakesi.
- Ärge kasutage käsitolmuimejat vedeliku, vee või sarnaste osakeste kogumiseks.
- Ärge korjake üles midagi tuleohtlikku, põlevat või suitsevat.
- Hoidke seadet alati siseruumides (kuiv ja puhas).
- Lapsed ei tohi seadmega mängida.
- Lapsed ei tohi ilma järelevalveta puhastada ja hooldada.
- Seda tolmuimejat võivad kasutada vähemalt 8-aastased lapsed ning vähenenud füüsiliste, sensoorsete või vaimsete võimetega või kogemuste ja teadmiste puudumisega inimesed, kui neile on antud järelevalve või juhendatud seadme ohutut kasutamist ja nad mõistavad kaasnevatest ohtudest.

## Nõuanded ohutuseks

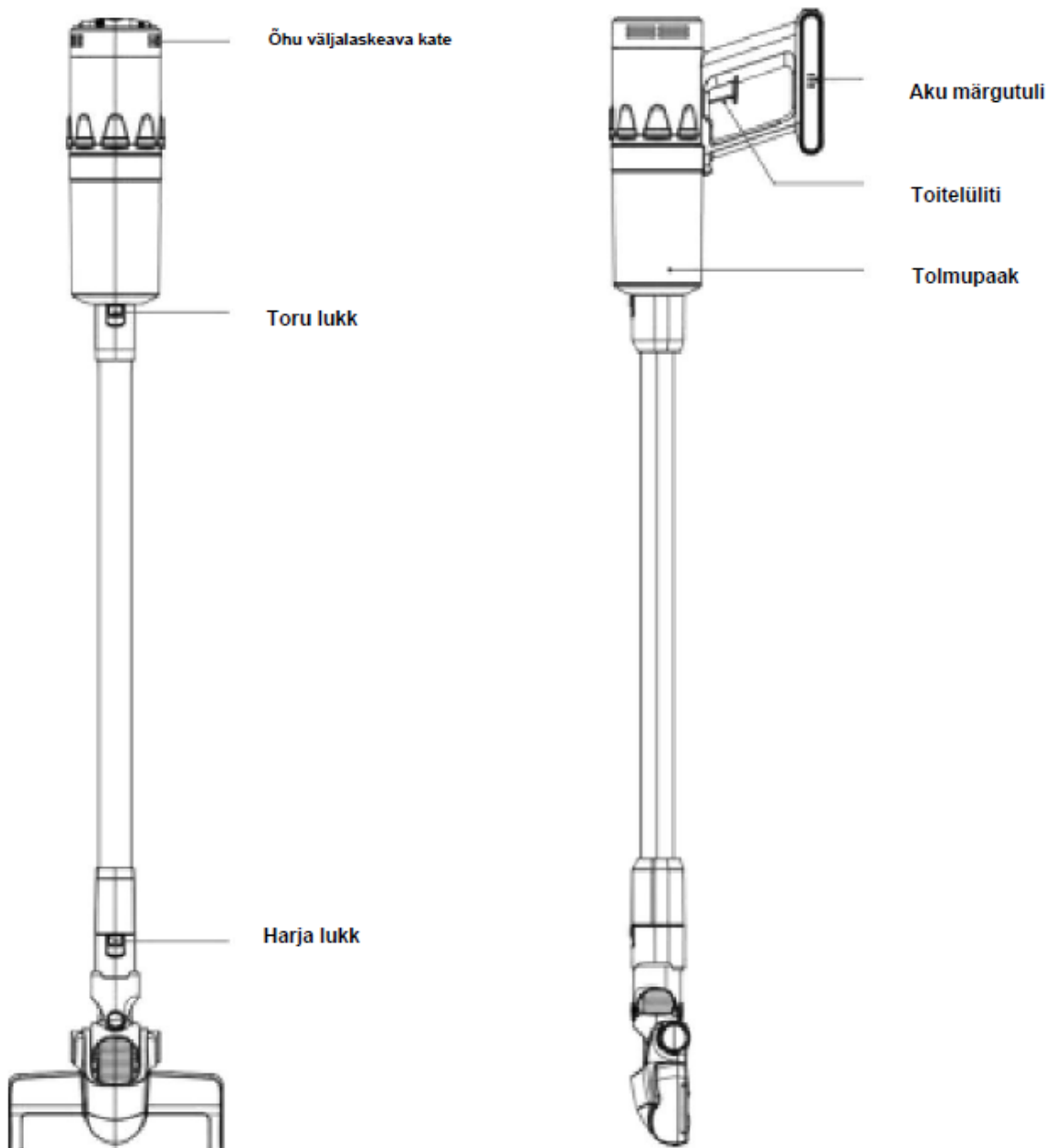
- Kasutage ainult tootja soovitatud tarvikuid.
- Adapterit ei tohi kasutada muuks otstarbeks.
- Ärge tõmmake juhtmest, kui soovite seadet liigutada.
- Seadme vooluvõrgust lahti ühendamiseks haarake alati pistikust.
- Hoidke käsitolmuimejat alati kuumutuselementidest, ahjudest või muudest köetavatest seadmetest ja pindadest eemal.
- Veenduge alati, et ventilatsiooniavad on avatud. Blokeeritud ventilatsiooniring võib põhjustada ülekuumenemist ja seadme kahjustamist.
- See toode sisaldab laetavaid akusid. Ärge visake akusid tulle ja ärge jätke neid kõrgele temperatuurile. On plahvatusoht!
- Olge eriti ettevaatlik, kui kasutate käsitolmuimejat trepil.
- Ärge kasutage käsitolmuimejat ilma tolmufiltrita.
- Ärge kasutage adapterit mõne teise tootega ega proovige seda seadet laadida mõne muu laadimisjaamaga. Kasutage ainult selle seadmega kaasas olevat laadimisjaama.

Pinge	18,5V	Võimsus	120W
Vaakum	≥ 7 kPa	Tolmumaht	650 ml
Suurus	309x106x233 mm	Toiteadapter	Väljund 22V 500mA

## Toote ülevaade



1. Tolmuimeja
2. Hari
3. Põrandahari
4. Laadija
5. Seinanagi
6. Toru



## Kasutamine

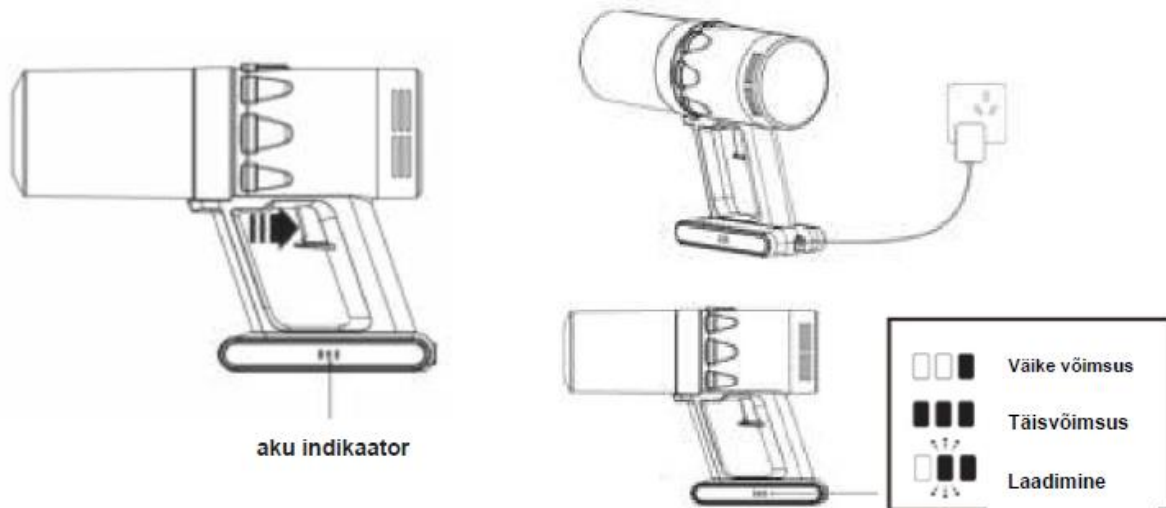
Vajutage käepidemel olevat toitelülitit ja masin hakkab tööle.

Seadete vahel vahetamiseks vajutage uuesti toitelülitit.

Madal režiim – Kõrge režiim – väljalülitamine

**Märkus.** Õhu sisselaskeava tuleb hoida vaba, vastasel juhul põhjustab see mootori ülekuumenemist.

**Märkus:** aku indikaatorituli näitab aku võimsust. Kui märgutuli kustub, on aku tühi ja masin lakkab töötamast.



## Laadimine

Ühendage laadijaga kas otse või seinahoidikusse. Sinised LED-tuled vilguvad laadimise ajal sisse ja välja.

Kui aku on laetud, jäävad sinised LED-tuled põlema.

Märkus. Enne masina uuesti kasutamist tõmmake pistik välja.

## Kuidas tarvikuid paigaldada

1. Sisestage toru kindlalt käsitolmuimeja otsikusse (prügikasti keskele).  
Enne püstise tolmuimeja kasutamist veenduge, et toru on kindlalt sisestatud.
2. Ühendage põrandahari toruga. Sisestage toru kindlalt põrandaharja sisse.

Märkus: harja/pragutööriista saab kasutada otse käsitolmuimejaga või toruga.

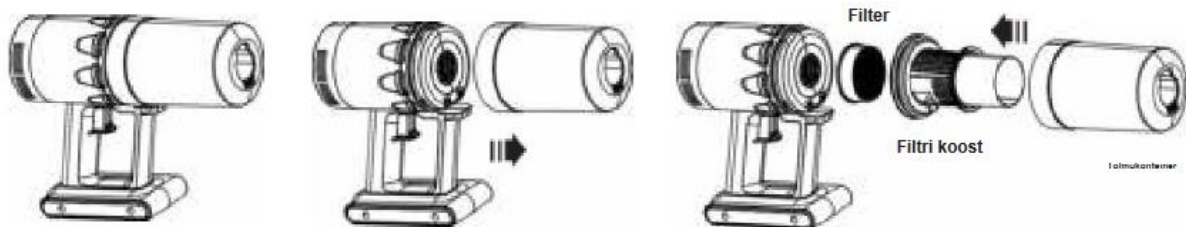
Märkus. Ühenduse katkestamiseks vajutage nuppu.



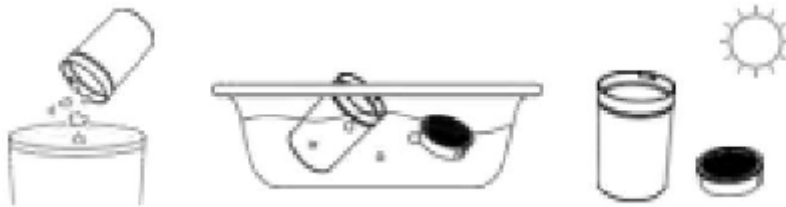
## Puhastamine

Märkus. Olge ettevaatlik, et mitte vajutada ON-päästikut, kui läbipaistev paak on tühjendamiseks avatud.

1. Hoidke masinat vasakus käes ja pöörake prügikasti vastupäeva
2. tolmukonteiner eraldub tolmuimeja küljest.
3. Hoidke tolmupaaki püsti.
4. Võtke filter ja filtrikomplekt välja.



5. Tühjendage tolmukast.
6. Peske filtrit ja filtrikomplekti veega. Laske filtril õhu käes kuivada.



7. Asetage filter tagasi filtrisõlme. Lükake filtrikomplekt tagasi prügikasti, kuni kuulete klõpsatust. Kui te klõpsatust ei kuule, pöörake filtrit, kuni filtrisõlm oma kohale langeb.
8. Kinnitage tolmukast käsitolmuimeja külge ja keerake kinnitamiseks päripäeva.



## Õhufilter/käsn

1. Pöörake väljaskeava katteplaati päripäeva.
2. Tõmmake katteplaat välja.
3. Loputage katteplaat ja käsn veega välja.
4. Kuivatage enne uuesti paigaldamist.
5. Asetage käsn tagasi katteplaadi sisse.
6. Kinnitamiseks keerake väljaskeava katteplaati vastupäeva.



Selle toote õige utiliseerimine

See märgistus näitab, et seda toodet ei tohi visata koos muude olmejäätmetega kogu ELis. Vältimaks kontrollimatut kahju keskkonnale või inimeste tervisele jäätmete kõrvaldamine, taaskasutage need vastutustundlikult, et edendada materiaalsete ressurside säästvat taaskasutamist. tagastage kasutatud seade, kasutage tagastus- ja kogumissüsteeme või võtke ühendust edasimüüjaga, kus toode on ostetud. Nad võivad viia selle toote keskkonnaohutuks ringlussevõtuks.